

典型应用:

无接触测量表面温度
移动物体的温度测量
小视角远程测量
气候控制
医疗器械



简介:

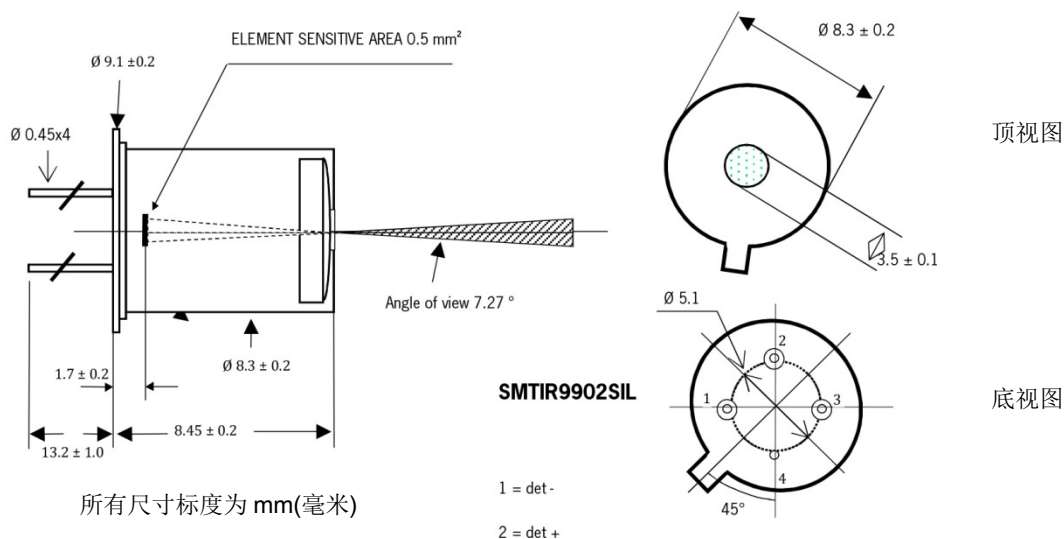
Smartec 红外传感器 SMTIR9902SIL 是具有用于在小视角 (7.27°) 内测量辐射温度的硅透镜的 SMTIR9902 传感器。该 SMTIR9902SIL 包含用于测量传感器温度的 NI1000 热敏电阻。该传感器内部的温度范围为-20°C 至 100°C。传感器的封装为修改后的 TO-05。

电气特性:

若未提及, 则参数与 SMTIR9902 一样。

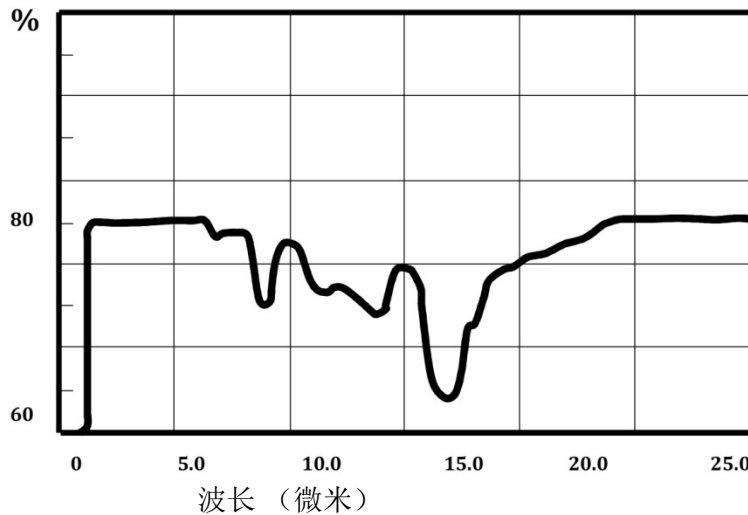
参数	典型值	单位
热结数目	100	
工作区	0.5	mm ²
热电堆电阻	50±15	kΩ
时间常数	40±10	ms(63%)
传感器温度范围	-20-100	°C
贮藏温度范围	-40-100	°C
热敏电阻值(SMTIR9902)	1000±4	Ω (@0°C)

传感器管脚分布及尺寸 (T0-5):



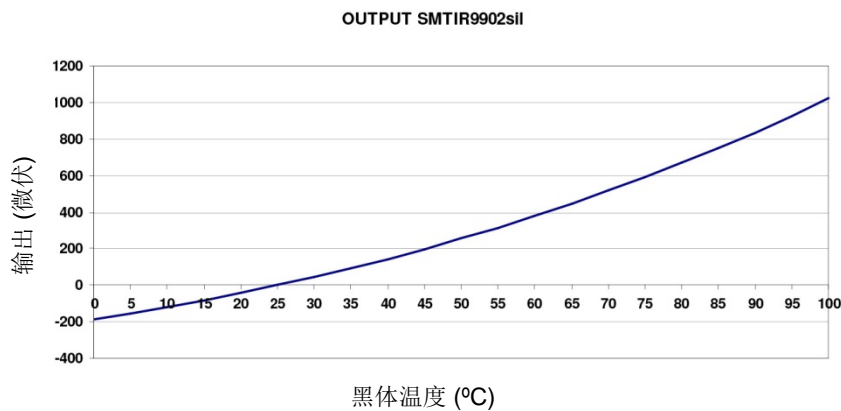
滤波器特性:

FILTER(characteristic)



输出曲线

下图是黑体温度与输出电压的关系曲线，传感器本身温度是 25 摄氏度。



订单代码:

SMTIR9902sil: 红外传感器，有热敏电阻 (Ni) 和硅透镜。

欲知更多信息请联系 Smartec 的销售部门: sales@smartec-sensors.com

也可以访问我们的网站: <http://www.smartec-sensors.com/cms/>

